

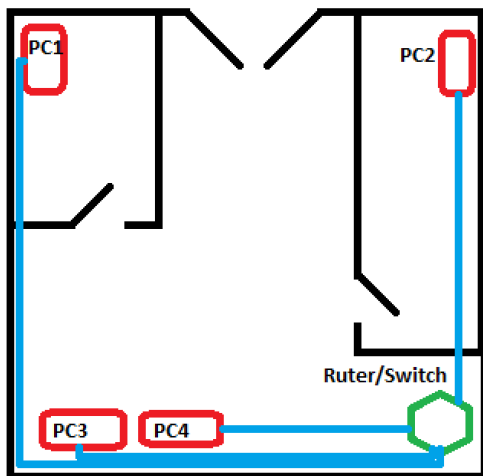
PRIPREMA

1. Objasni razliku između fizičke i logičke topologije računalne mreže!

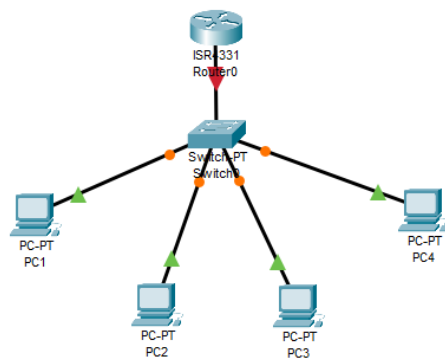
Fizička topologija odnosi se na stvarni raspored uređaja, kablova i opreme u mreži. Ona prikazuje kako su uređaji fizički povezani i gdje se nalaze u prostoru. Logička topologija odnosi se na način na koji podaci prolaze kroz mrežu, bez obzira na fizički raspored uređaja. To uključuje način na koji su mrežni protokoli postavljeni i kako se komunikacija odvija između uređaja.

2. Na primjeru svoje kućne mreže, nacrtaj fizičku i logičku topologiju.

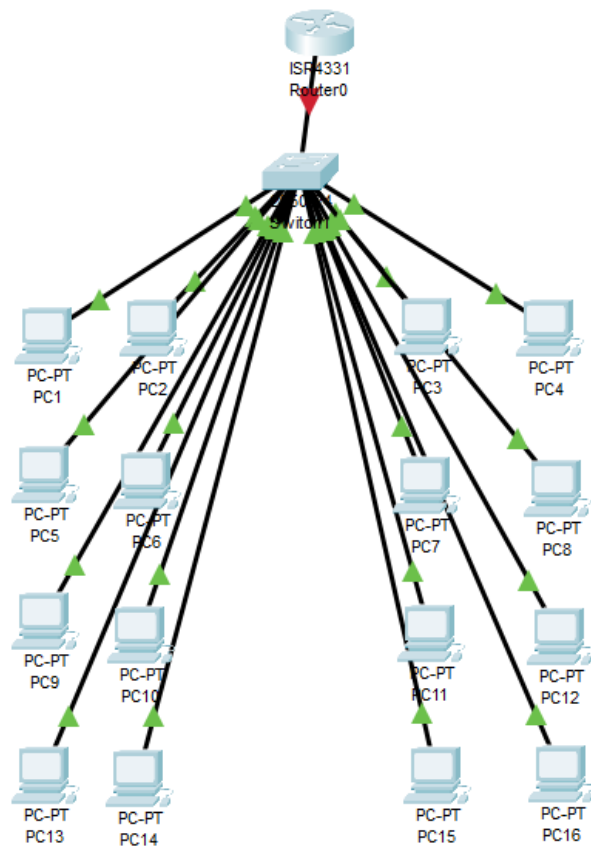
Fizička topologija:



Logička topologija:

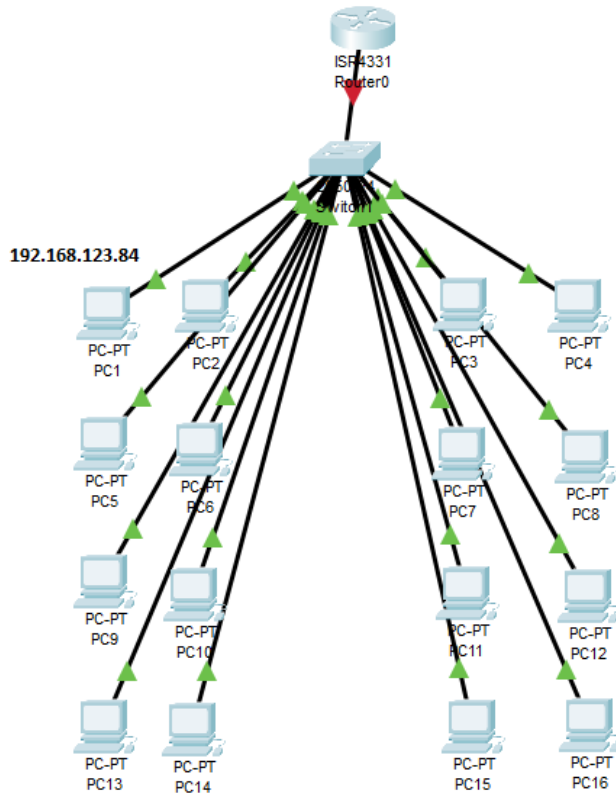


- a. U svoje zabilješke nacrtaj kompletnu postojeću logičku topologiju mreže laboratorija.



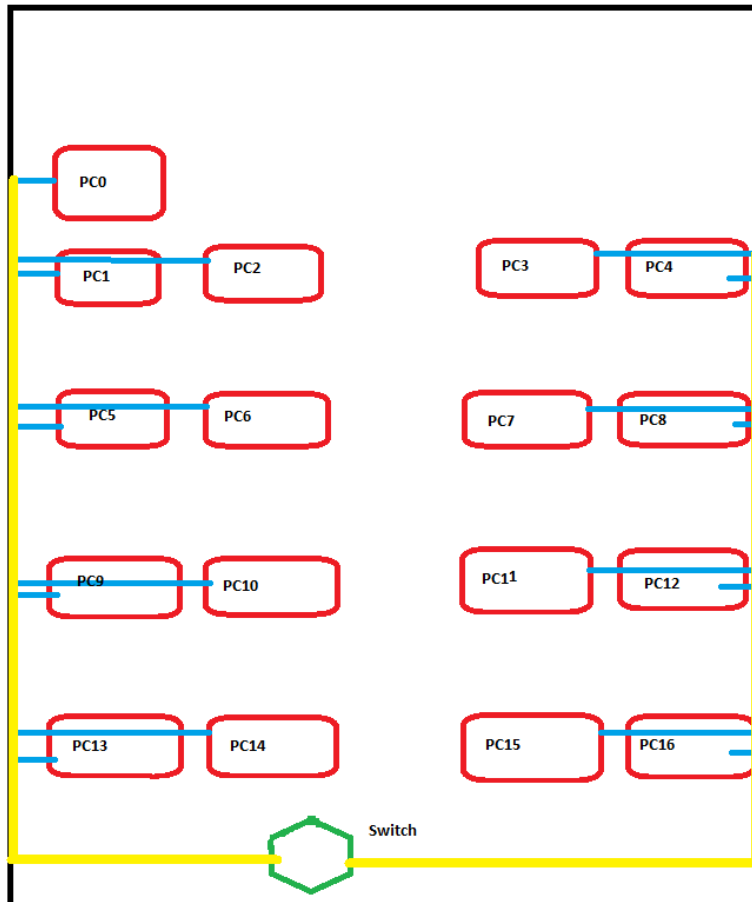
- b. Opiši ukratko na koji način su računala spojena u mreži.
Sva su računala spojena na jedan switch i taj switch je spojen na školsku mrežu.

- c. U naredbenom retku ukucaj naredbu ipconfig. Prikaz daje IP adresu tvojeg računala. Zapiši je na topologiji.
192.168.123.84



2. Upoznaj pojednostavljenu fizičku topologiju postojeće mreže. Fizička topologija nam omogućava da vidimo kako su dijelovi mreže fizički povezani.

- a. Skiciraj fizičku topologiju mreže laboratorija u svoje zabilješke, vodeći računa o obliku prostorije te rasporedu računala na klupama



- b. Koja je oznaka priključnice na patch panelu na kojoj je spojeno tvoje računalo?

a01

- c. Na koji port preklopnika je spojeno tvoje računalo?

2

- d. Na koji port je spojena školska mreža?

Na port Act/Link.

- e. Na koji port je spojeno nastavničko računalo?

16

- f. Na koji je način moguće jednostavno spojiti računala WS1 i WS14, bez korištenja dodatnih kabela i pomicanja računala u učionici?

3. Koristeći program Packet Tracer kreiraj logičku topologiju mreže laboratorija 2-4. Računalima dodijeli IP adrese u skladu sa priloženom tablicom.

a. Pored svakog računala ispiši njegovu IP adresu.

Ozna ka račun ala	IP adresa	Subnet maska	Ozna ka račun ala	IP adresa	Subnet maska
WS1	192.168.123.84	255.255.255.0	WS9	192.168.123 .13	255.255. 255.0
WS2	192.168.123.12	255.255.255.0	WS1 0	192.168.123 .14	255.255. 255.0
WS3	192.168.123.15	255.255.255.0	WS1 1	192.168.123 .17	255.255. 255.0
WS4	192.168.123.16	255.255.255.0	WS1 2	192.168.123 .18	255.255. 255.0
WS5	192.168.123.19	255.255.255.0	WS1 3	192.168.123 .21	255.255. 255.0
WS6	192.168.123.20	255.255.255.0	WS1 4	/	255.255. 255.0
WS7	/	255.255.255.0	WS1 5	/	255.255. 255.0
WS8	/	255.255.255.0	WS1 6	/	255.255. 255.0
			Nast. Rač.	192.168.123 .88	255.255. 255.0